

seria
Premium

SRK-ZS-W

Klimatyzator ścienny



SRK20ZS-W, SRK25ZS-W, SRK35ZS-W, SRK50ZS-W



-WB



-WT



Jednostki wewnętrzne SRK-ZS-W mogą uniwersalnie pracować z jednostkami zewnętrznymi na czynnik chłodniczy R32 lub R410A



Wszystkie jednostki SRK-ZS-W mogą w kombinacjach obsługiwać system Multi-Split (zasilane jednostką zewnętrzną SCM).



Sterownik bezprzewodowy



SRC20ZS-W, SRC25ZS-W
SRC35ZS-W



SRC50ZS-W

Funkcje

Energoszczędność



Dystrybucja powietrza



Funkcje czyszczenia / filtry



Komfort i ekonomia



Inne



Specyfikacja

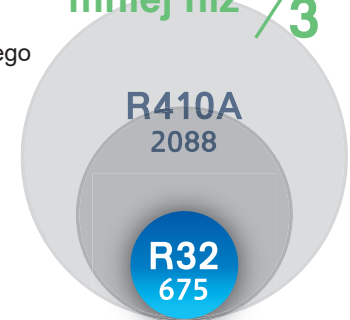
Jednostka wewnętrzna			SRK20ZS-W,-WB,-WT	SRK25ZS-W,-WB,-WT	SRK35ZS-W,-WB,-WT	SRK50ZS-W,-WB,-WT
Jednostka zewnętrzna			SRC20ZS-W	SRC25ZS-W	SRC35ZS-W	SRC50ZS-W
Zasilanie			1 faza, 220 - 240V, 50Hz			
Wydajność chłodnicza (Min~Max)		kW	2.0(0.9~2.9)	2.5(0.9~3.1)	3.5(0.9~4.0)	5.0(1.3~5.5)
Wydajność ogrzewania (Min~Max)		kW	2.7(0.9~4.3)	3.2(0.9~4.5)	4.0(0.9~5.0)	5.8(1.3~6.6)
Pobór mocy		kW	0.44 / 0.59	0.62 / 0.74	0.89 / 0.94	1.35 / 1.56
EER/COP			4.55 / 4.58	4.03 / 4.32	3.93 / 4.26	3.70 / 3.72
SEER/SCOP			8.50 / 4.60	8.50 / 4.70	8.40 / 4.70	7.00 / 4.60
Klasa energetyczna			Chłodzenie/Ogrzewanie			
Max prąd pracy		A	9	9	9	14.5
Poziom mocy akustycznej	J.wewn.	Chłodzenie/Ogrzewanie	48 / 50	50 / 53	54 / 56	59 / 60
	J.zewn.	Chłodzenie/Ogrzewanie	56 / 56	56 / 58	61 / 61	61 / 63
Poziom ciśnienia akustycznego	J.wewn.	Chłodzenie (Hi/Me/Lo/Ulo)	34 / 25 / 22 / 19	36 / 28 / 23 / 19	40 / 30 / 26 / 19	46 / 36 / 29 / 22
	J.wewn.	Ogrzewanie (Hi/Me/Lo/Ulo)	36 / 29 / 23 / 19	39 / 30 / 24 / 19	41 / 36 / 25 / 19	46 / 37 / 31 / 24
	J.zewn.	Chłodzenie/Ogrzewanie	45 / 45	46 / 46	50 / 48	51 / 52
Przepływ powietrza	J.wewn.	Chłodzenie (Hi/Me/Lo/Ulo)	9.3 / 7.0 / 5.9 / 5.0	9.9 / 8.0 / 5.9 / 5.0	11.3 / 8.7 / 7.0 / 5.0	12.1 / 9.9 / 7.4 / 5.9
	J.zewn.	Ogrzewanie (Hi/Me/Lo/Ulo)	10.0 / 8.5 / 6.5 / 5.9	11.3 / 8.7 / 6.7 / 5.9	12.3 / 11.0 / 7.0 / 5.6	13.9 / 11.2 / 9.1 / 7.4
Wymiary zewnętrzne	J.wewn.	Wys.xSzer.xGłęb.	290 x 870 x 230			
	J.zewn.		540 x 780(+62) x 290			
Waga netto		J.wewn. / J.zewn.	9.5 / 31.0		9.5 / 34.5	10.0 / 36.0
Czynnik chłodniczy		Typ/GWP	R32 / 675			
		Ilość czynnika	0.62 / 0.419		0.78 / 0.527	1.05 / 0.709
Przyłącza rurowe		Ciecz/Gaz	6.35(1/4") / 9.52(3/8")			
Długość rurociągu		m	Max. 20			Max. 25
Różnica wysokości		J. zewn. powyżej/poniżej	Max. 10 / Max. 10			Max. 15 / Max. 15
Zakres temperatur pracy		Chłodzenie	-15~46			
		Ogrzewanie	-15~24			
Filtr powietrza			Antyalergenowy x 1, Fotokatalityczny, Zmywalny, Odwadniająca x1			

Warunki prezentacji danych (ISO-T1)

Chłodzenie: temperatura wewnętrzna 27°CDB, 19°CWB, temperatura zewnętrzna 35°CDB. Ogrzewanie: temperatura wewnętrzna 20°CDB, temperatura zewnętrzna 7°CDB, 6°CWB. Poziom ciśnienia akustycznego mierzony w komorze bezchłowej. Podczas normalnej pracy urządzenia wartości nieco wyższe z powodu warunków zewnętrznych.

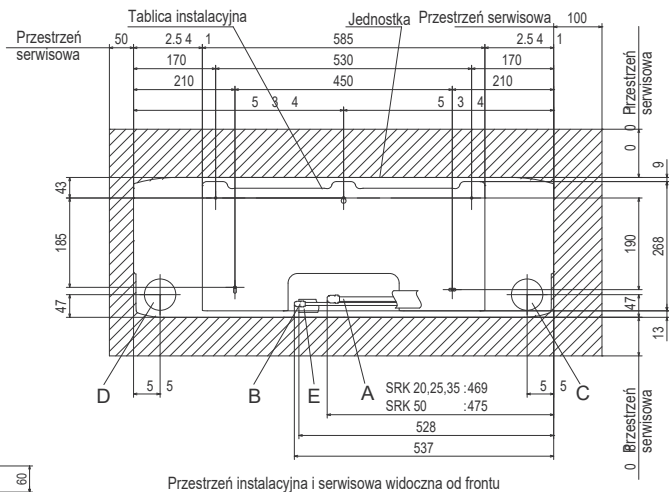
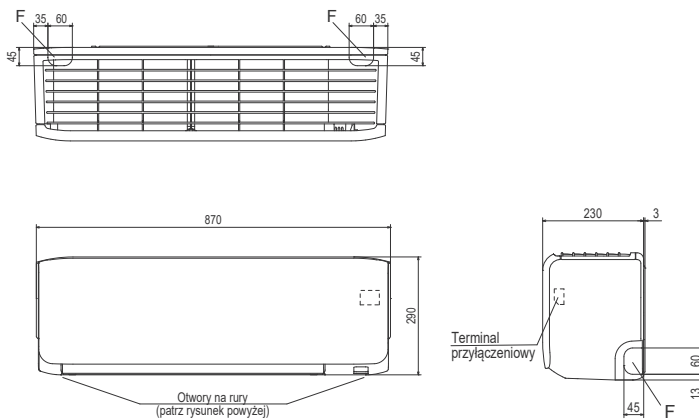
- Czynnik chłodniczy R32 posiada potencjał tworzenia efektu cieplarnianego GWP = 675 **68% niższy** w porównaniu do czynnika R410A o GWP = 2088
- Instalacje na czynnik R32 wymagają o **20% mniejszego załadunku** czynnika chłodniczego w stosunku do R410A
- Czynnik chłodniczy R32 zapewnia od **3% do 5% wyższą efektywność energetyczną** w porównaniu do czynnika R410A

mniej niż $\frac{1}{3}$



WYMIARY: JEDNOSTKI WEWNĘTRZNE

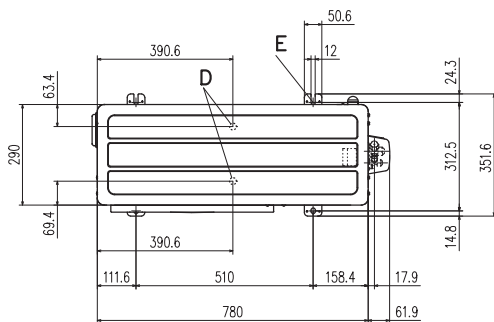
SRK20ZS-W,-WB,-WT SRK25ZS-W,-WB,-WT
SRK35ZS-W,-WB,-WT SRK50ZS-W,-WB,-WT



Ozn.	Opis	
A	Przyłącza rurowe (gaz)	SRK20, 25, 35 $\phi 9.52$ (3/8") (Kielich) SRK50 $\phi 12.7$ (1/2") (Kielich)
B	Przyłącza rurowe (ciecz)	$\phi 6.35$ (1/4") (Flare)
C	Otwory w ścianie na rury po prawej	($\phi 65$)
D	Otwory w ścianie na rury po lewej	($\phi 65$)
E	Odprowadzenie skroplin	VP16
F	Otwór na rury (po obu stronach)	

WYMIARY: JEDNOSTKI ZEWNĘTRZNE

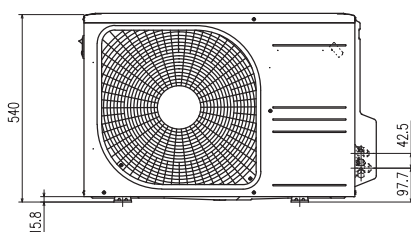
SRC20ZS-W SRC25ZS-W SRC35ZS-W SRC50ZS-W



Ozn.	Opis	
A	Zawór serwisowy (gaz)	SRK20, 25, 35 $\phi 9.52$ (3/8") (Kielich) SRK50 $\phi 12.7$ (1/2") (Kielich)
B	Zawór serwisowy (ciecz)	$\phi 6.35$ (1/4") Kielich
C	Otwór na kable/rury (do wybicia)	
D	Otwór przewodu skroplin	$\phi 20 \times 2$ miejsca
E	Otwór śruby mocującej	M10 $\times 4$ miejsca

Minimalna przestrzeń instalacyjna					
Wymiary	Przykłady instalacji	I	II	III	IV
L1	Otwarte	280	280	180	
L2	100	75	Otwarte	Otwarte	
L3	100	80	80	80	
L4	250	Otwarte	250	Otwarte	

SRC20-35ZS-W



SRC50ZS-W

